

ОТДЕЛ ОПТОВЫХ ПРОДАЖ

тел.: +7 (988) 888-21-96

armavirpoliprom@santehgaz.com

ПАСПОРТ

Люк круглый тип «Л» 3т. Н80

Адреса центров комплектации:

Московская область

г. Одинцово, ул. Западная, д. 13, офис 406; +7 (910) 496-79-69

Краснодарский край

г. Краснодар, ул. Уральская, 117; +7 (988) 557-19-12

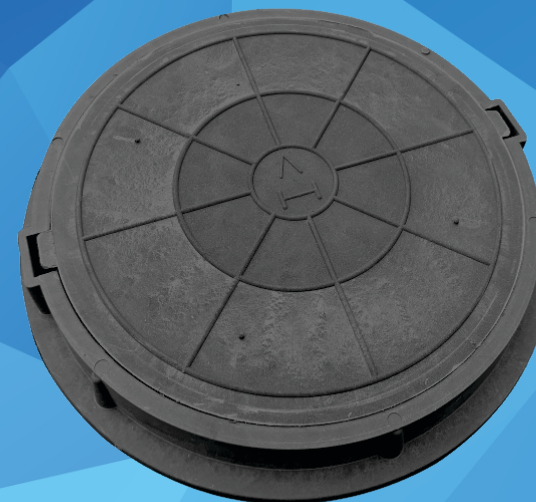
г. Армавир, ул. Кирова, 112; +7 (861-37) 7-25-65

г. Армавир, ул. Энгельса, 116/1; +7 (918) 687-95-59

г. Новокубанск, ул. Первомайская, 223; +7 (988) 888-21-93



www.santehgaz.com



2023

Люк круглый тип «Л» 3т. Н80

Назначение и область применения:

Люк круглый тип «Л» 3т. Н80 предназначен для установки на смотровых колодцах, расположенных в пределах пешеходных зон, тротуаров, парков.

Характеристики:

Люк изготовлен из полимерно-песчаной композитной смеси методом горячего прессования.

Номинальная нагрузка: 30 кН

Диаметр корпуса: 750 мм

Диаметр крышки: 630 мм

Высота корпуса: 80 мм

Высота крышки: 35 мм

Масса: 28 кг

В комплект изделия входит:

- корпус -1 шт.;
- крышка -1 шт.;
- паспорт -1 шт.

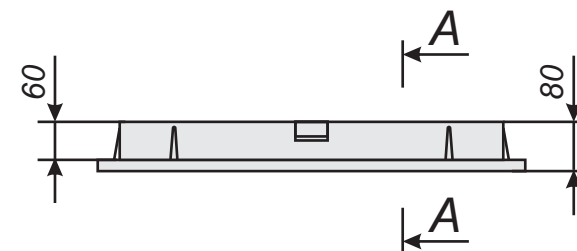
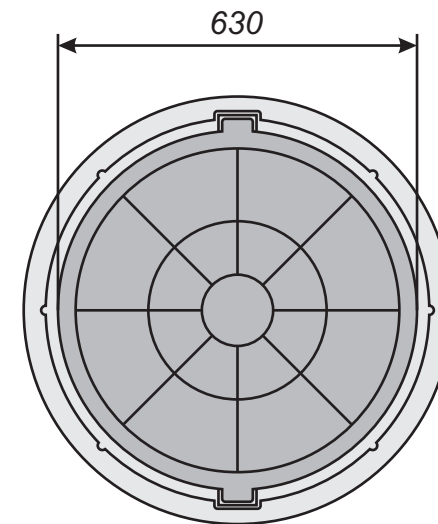
Гарантийный срок эксплуатации:

12 месяцев со дня ввода в эксплуатацию, но не более 18 месяцев со дня отгрузки.

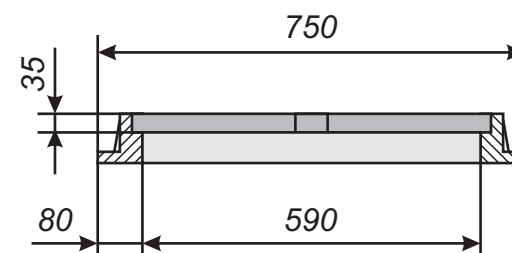
Гарантия действует при соблюдении потребителем условий эксплуатации, транспортирования и хранения.

- Запрещается производить ударное воздействие.
- При эксплуатации в зимний период, перед установкой крышки в кольцо, посадочное место рекомендуется обработать солидолом.
- Корпус должен быть установлен на ровную опорную поверхность, исключающую возможность деформации корпуса и обеспечивающую равномерную опору по всей площади основания корпуса.
- Верхняя плоскость крышки люка должна располагаться на одном уровне с поверхностью.

Изделие по технологическим свойствам может отклоняться по массе до 10% от массы, указанной в паспорте, при сохранении его номинальной нагрузки. Допускается отклонение от линейных и диаметральных размеров на «+», «-» 5 мм.



A-A



Индивидуальный предприниматель

Халабурдин П.А.

